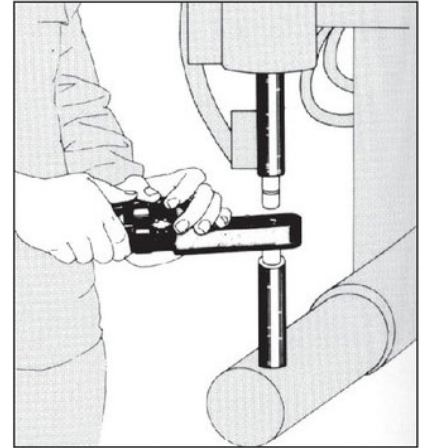
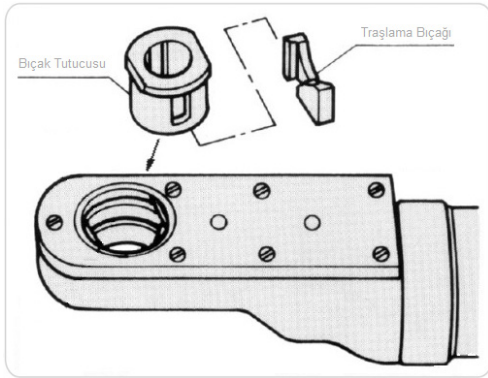


Manuel ve Otomatik Elektrod Traşlama Motorları / "Electrode Tip Dressers"

Punta kaynak elektrodlarının traşlanarak orijinal formlarına getirilmesinde kullanılan manuel veya sabit istasyonlardaki punta kaynak robot uygulamalarında kullanılan havalı "elektrod traşlama" "electrode tip dresser" aletlerdir.

Punta kaynağı elektrodu traşlama motorları "electrode tip dressers"; özel dizayn edilen traşlama bıçakları sayesinde, elektrodların sadece yüzeyini temizlemekle kalmaz aynı zamanda orijinal formunu ve açılarını da yenilemiş olur.

- YNR-8F, YNR-8F-C ve YNR-8F-D modelleri, "13mm ve 16mm" punta kaynak elektrodlarını manuel olarak "tek taraflı/tek yönlü" traşlamak istenildiğinde kullanılır,
- TDN-6 modeli, "24mm" punta kaynak elektrodlarını robot ile birlikte otomatik olarak "çift taraflı/çift yönlü" traşlamak istenildiğinde kullanılır,



Model	Elektrod Çapı mm	Devir RPM	Tork Değeri Nm	Hava Tüketimi lt/dk	Ses Seviyesi dB(A)	Uzunluk mm	Ağırlık Kg	Hava Girişi inch	Hava Basıncı bar
YNR-8F	13-16	1.400	4.2	400	-	257	1.20	1/4	6
YNR-8F-C	16	1.400	4.2	400	-	257	1.40	1/4	6
YNR-8F-D	13	1.400	4.2	400	-	257	1.40	1/4	6
TDN-6	24	120	137.3	900	84	222	6.50	3/8	5

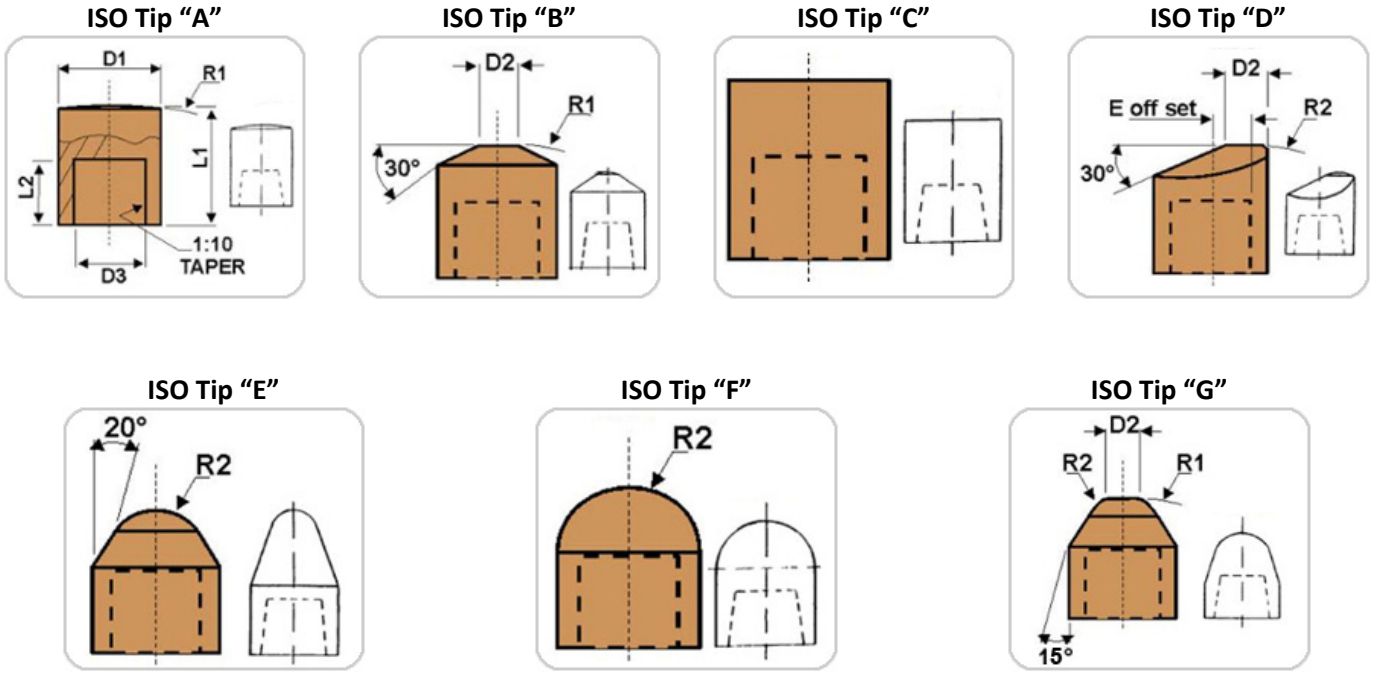
Standart Aksesuarlar; YNR-8F; Nipple, 13mm veya 16mm Bıçak Tutucusu

Standart Aksesuarlar; YNR-8F-C; Nipple, 16mm Bıçak Tutucusu

Standart Aksesuarlar; YNR-8F-D; Nipple, 13mm Bıçak Tutucusu

ISO Tip "5821-1979" Punta Kaynak Elektrod'lar;

Aşağıda ölçüleri verilmiş olan ISO tip veya fabrikana özgü "13mm ve 16mm" punta kaynak elektrodları için, özel olarak traşlama bıçakları dizayn edilmektedir. Traşlama bıçakları, punta kaynak elektrodlarını "tek taraflı/tek yönlü" olarak traşlar.



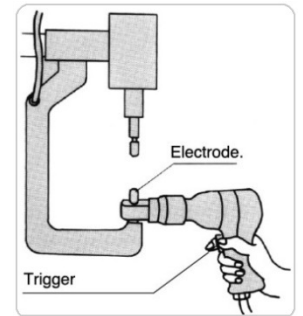
ISO Tip	D1	D2	D3	L1	L2	E Off Set	R1	R2
Form 13	13 mm	5 mm	10 mm	18 mm	8 mm	3 mm	32	5
Form 16	16 mm	6 mm	12 mm	20 mm	9.5 mm	4 mm	40	6

Havalı Elektrod Çıkartma Aletleri / "Electrode Tip Puller"

Punta kaynağı makinalarının kolu üzerindeki bitmiş olan elektrodların kolayca çıkarılmasında kullanılan "YTP-113, YTP-116, YTP-119" "Electrode Tip Puller" "Havalı Elektrod Çıkartma" aletlerdir.

Aletlerin kullanımı için, uygun hava basıncını regülatörü ile ayarlayın.

Punta kaynak makinasının uç kısmında ki bitmiş elektrodun üzerine aleti yerleştirin "sağdaki resimdeki gibi" ve bitmiş elektrod çıkana kadar tetiğe basın.



Model	Elektrod Çapı mm	Devir RPM	Tork Değeri Nm	Hava Tüketimi lt/dk	Ses Seviyesi dB(A)	Uzunluk mm	Ağırlık Kg	Hava Girişi inch	Hava Basıncı bar
YTP-113	13	3300	-	400	-	180	1.40	1/4	6
YTP-116	16	3300	-	400	-	180	1.40	1/4	6
YTP-119	19	3300	-	400	-	180	1.40	1/4	6

Standart Aksesuarlar; YTP-113&YTP-116&YTP-119; Nipple, Regülatör